

Flexy Compact
Grijani podizač/kolica za tanjure, 2
cilindra - Ø180-250 mm, 2 klizača, v.750

STAVKA #: _____

MODEL # _____

NAZIV # _____

SIS # _____

AIA # _____



322124 (F33HKW)

Grijana kolica za tanjure,
dvostruki cilindar, klizač za
tanjure s obje strane,
promjer tanjura 180 -
250 mm, V = 750

Kratke specifikacije

Br. stavke: _____

Podizač tanjura pogodan za grijanje, prijenos i dijeljenje tanjura. Podizač tanjura s dvama cilindrima: na svaki cilindar mogu se odložiti tanjuri promjera 250 mm. Uređaj ima četiri okretna kotačića, 2 s kočnicama. Čvrsta konstrukcija s laminiranim oplatama na četirima stranama. Klizač za tanjure od nehrđajućeg čelika AISI 304 ugrađuje se na dugačkim stranama i može se sklopiti radi lakšeg prolaska uređaja kroz vrata.

Glavne značajke

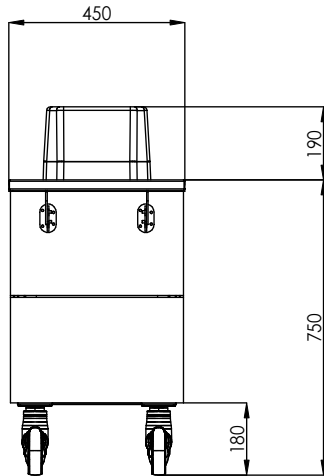
- Podizač tanjura prikladan za grijanje, prijevoz i distribuciju tanjura.
- Opruge podizača omogućuju pohranu tanjura različitih težina.
- Podizač tanjura s dva cilindra: na svaki cilindar mogu se odložiti tanjuri promjera 250 mm.
- CB i CE certifikat potvrđen od strane neovisnog instituta. .
- Savršen kompaktan dizajn idealan je za uštedu prostora.
- Cjevasti klizač za pladnjeve od nehrđajućeg čelika AISI 304 prijanjajući se ugrađuje na dugačkim stranama i može se sklopiti radi lakšeg prolaska jedinica kroz vrata.
- Idealan za poslužne linije bez djelatnika.

Konstrukcija

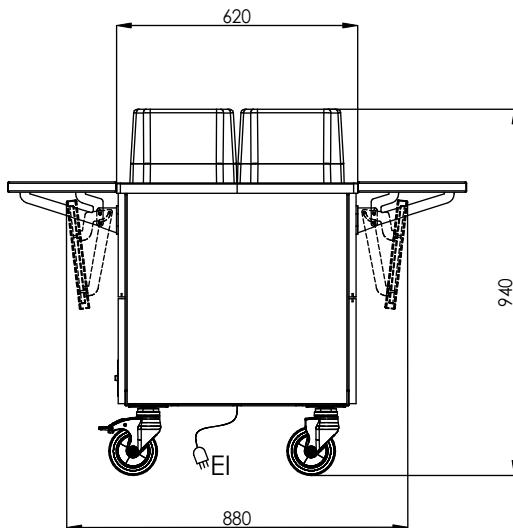
- Uređaj ima četiri okretna kotačića, dva s kočnicama.
- Čvrsta konstrukcija s laminiranim oplatama na četiri strane.

ODOBRENJE: _____

Prednja/e

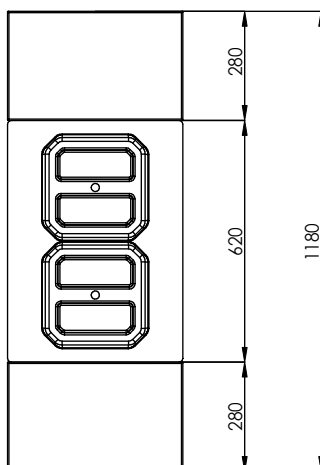


Bočna/o



EI = Električni priključak

Gornja/e


Električki

Napon napajanja: 220-240 V/1N ph/50/60 Hz
 Električna snaga, maks.: 1.62 kW

Ključne informacije:

Vanjske dimenzije, širina: 1180 mm
 Vanjske dimenzije, dubina: 450 mm
 Vanjske dimenzije, visina: 940 mm
 Neto težina: 45 kg
 Materijal kotača:
 Promjer kotača: